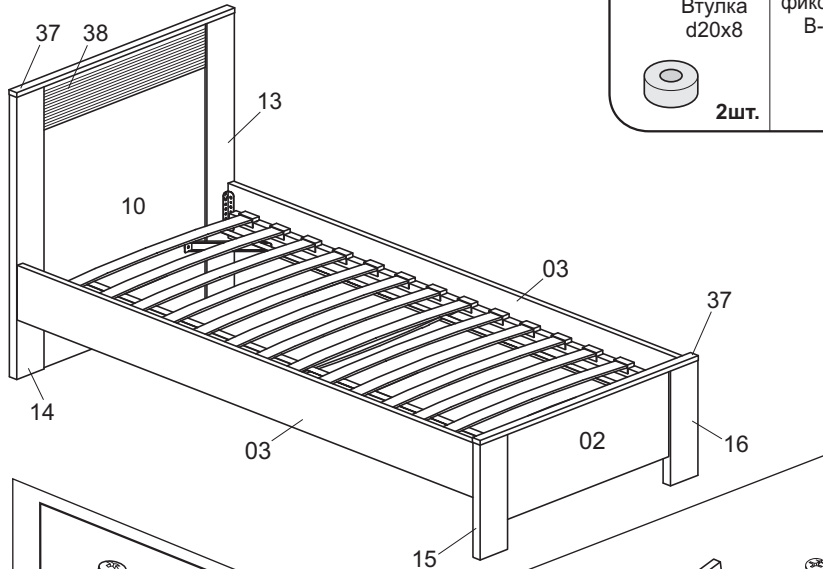
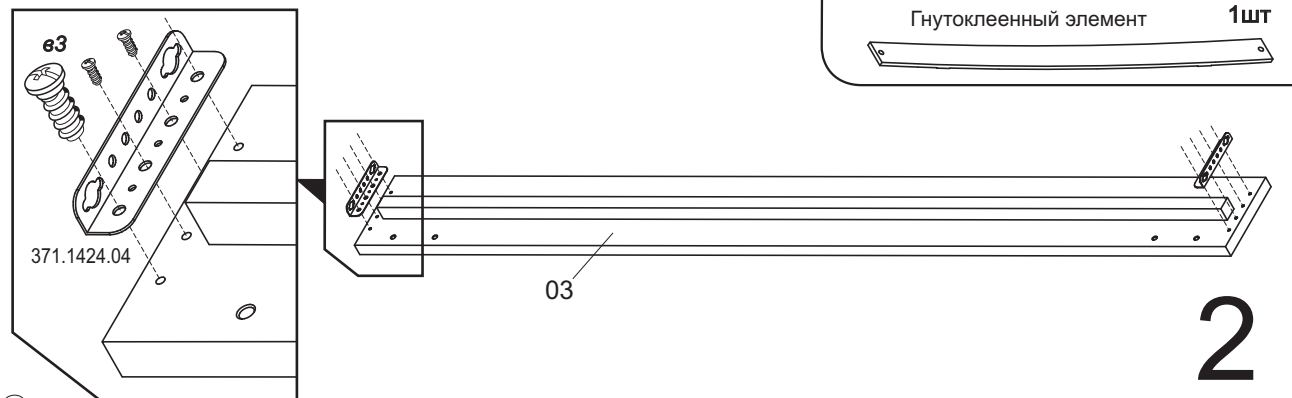
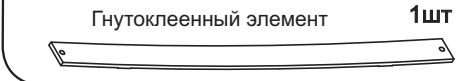


Кровать AQB

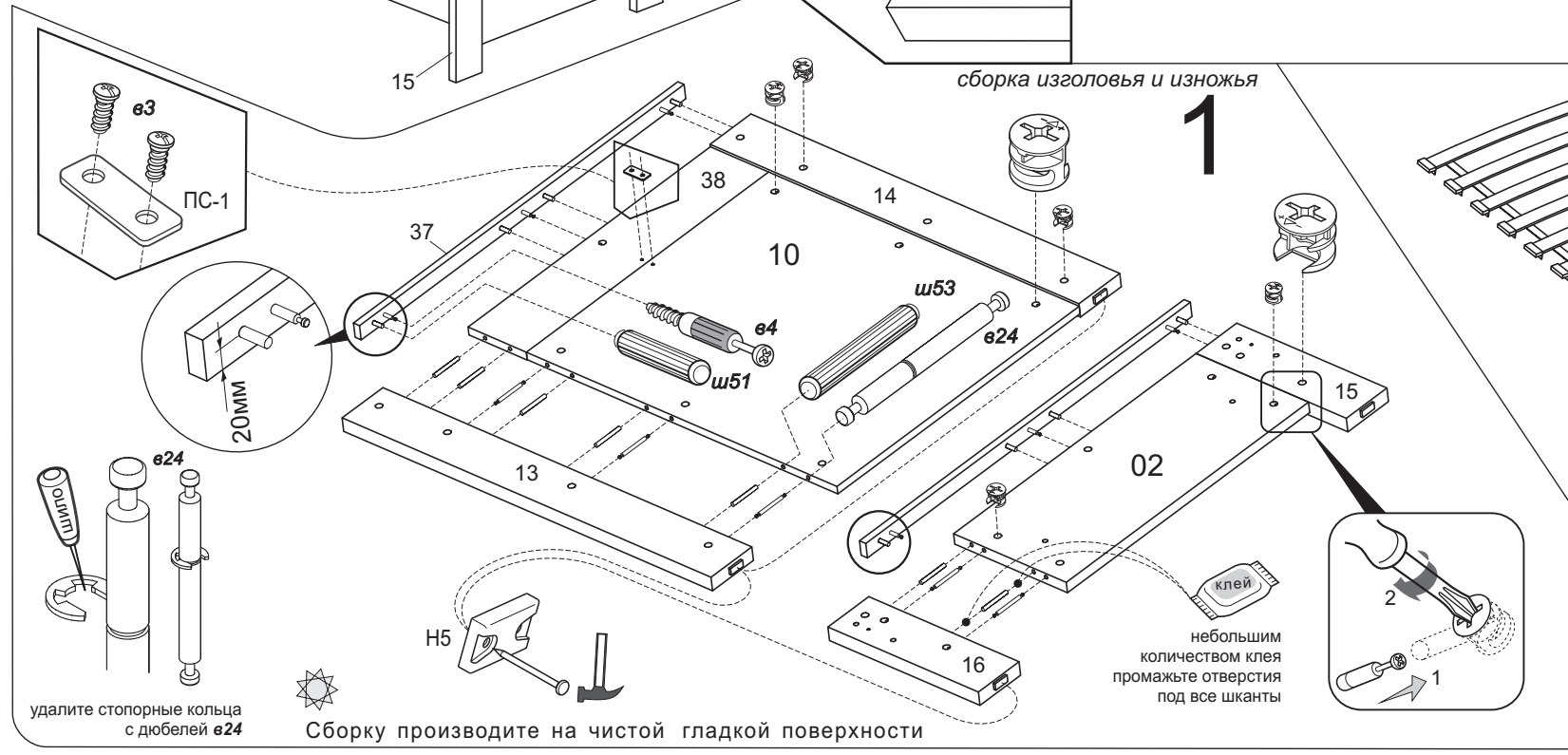


Уголок кроватный 267x22 4шт	Шляжка кроватная угловая 371.1424.04 4шт	Пластина стяжная ПС1 1шт	шкант 8x70 ш53 14шт	шкант 8x35 ш51 16шт	гвоздь 1.6x25 8шт наконечник Н5 4шт	Винт Wwz M6x22 KB в35 2шт	Винт Wwz M6x12 KB в34 14шт	Винт 6.3x13 в3 22шт	Двойной дюбель Rastex DU868 в24 10шт	эксцентриковая в4 6шт	стяжка эксцентриковая 14шт C5	клей ПВА 1шт
Втулка d20x8 2шт.	фиксатор В-54 28шт											

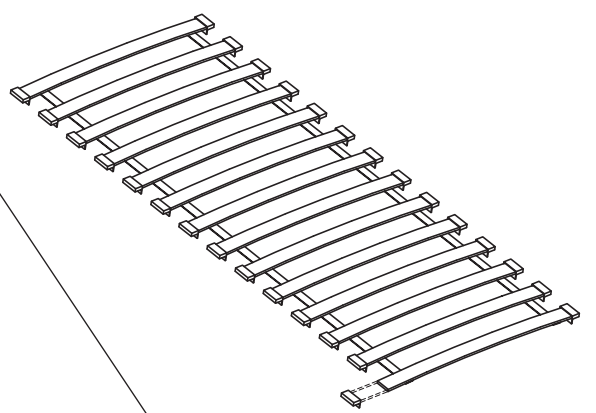


2

сборка изголовья и изножья



1



3

установка фиксаторов В-54 на рейки основания

удалите стопорные кольца с дюбелей в24

Сборку производите на чистой гладкой поверхности

небольшим количеством клея промажьте отверстия под все шканты

